



# A30XHTCO

## Multisensor algorítmico direccional



Multisensor algorítmico-direccional para detección de incendios.

El multisensor A30XHTCO dispone de tres tipos de sensores diferentes: Un sensor óptico de humo, un sensor térmico y un sensor de Monóxido de Carbono (CO).

El uso del sensor de CO resulta muy valioso para la detección precoz de algunos tipos de fuego.

Además, su integración con el sensor óptico de humo dentro de su algoritmo de procesamiento dinámico, da como principales resultados, un detector compacto muy robusto ante las falsas alarmas.

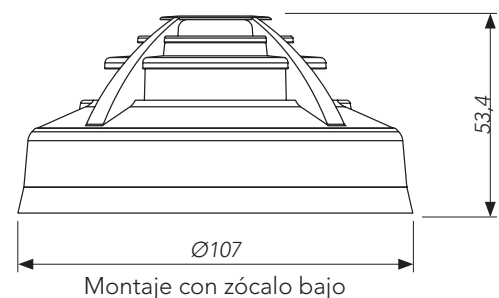
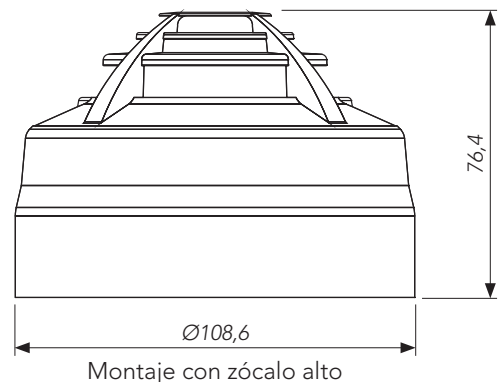
Para completar sus prestaciones, se incorpora un sensor térmico que se activa al llegar a una temperatura de 60°C.

Características:

- Bajo perfil, altura total menor de 53,4 mm (incluyendo el zócalo).
- También disponible con zócalo alto para tubo de 20 mm.
- Doble LED rojo de alarma, que permite identificar el detector en estado de alarma desde cualquier dirección (360°).
- Posibilidad de conexión a un indicador de acción remoto.
- Fácil conexionado, sin polaridad.
- Indicación, mediante los leds, de la comunicación con la central (parpadeo simple), así como del estado de alarma (leds encendidos).
- Señalización del estado de suciedad del sensor en el display de la central (el sensor permite diferenciar entre aumentos rápidos de señal por alarma y pequeños aumentos lentos y sostenidos debidos a la acumulación de polvo y suciedad).
- Algoritmo de procesamiento dinámico que reduce drásticamente las incidencias por falsas alarmas.
- Cabeza y zócalo de fácil instalación, intercambiables en toda la gama A30X, y fabricados en ABS termorresistente blanco.
- Certificado por AENOR según la Norma EN 54 parte 7 y con marcado CE según el Reglamento Europeo de Productos de la Construcción (UE) N°305/2011.

### ESPECIFICACIONES TÉCNICAS

Alimentación	24 - 35V sin polaridad
Consumo en vigilancia	1 mA
Consumo en alarma	5 mA
Indicador de activación	Doble led rojo (visibilidad de 360°)
Salida indicador remoto	Si
Humedad	20 - 95% HR
Temperatura	-10°C +50°C
Sensibilidad	Según EN 54-7
Protección IP	IP 40
Tiempo de vida	5 años



Otros colores, bajo petición