



A30XTA

Sensor térmico algorítmico direccionable



Sensor térmico algorítmico-direccionable para detección de incendios.

El principio de funcionamiento del sensor A30XTA se basa en las propiedades físicas de una NTC. La variación de las características eléctricas de la termistancia NTC debidas a la variación de la temperatura ambiental, es lo que permite su uso como sensor térmico.

El A30XTA es capaz de registrar temperaturas absolutas (sensor térmico), así como rampas de incremento de temperatura (función termovelocimétrica).

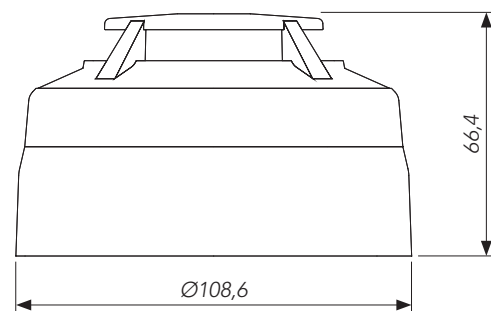
La función termovelocimétrica permite detectar un incendio en las fases iniciales de su desarrollo, o, si éste es muy lento, se activa cuando la temperatura alcanza los 60°C.

Características:

- Bajo perfil, altura total menor de 45 mm (incluyendo el zócalo).
- También disponible con zócalo alto para tubo de 20 mm.
- Doble LED rojo de alarma, que permite identificar el detector en estado de alarma desde cualquier dirección (360°).
- Posibilidad de conexión a un indicador de acción remoto.
- Fácil conexionado, sin polaridad.
- Indicación, mediante los leds, de la comunicación con la central (parpadeo simple), así como el estado de alarma (leds encendidos).
- Cabeza y zócalo de fácil instalación, intercambiables en toda la gama A30X, y fabricados en ABS termorresistente blanco.
- Certificado AENOR según la norma EN 54 parte 5 clase A2R (sensores con función termovelocimétrica), y con marcado CE según el Reglamento Europeo de Productos de la Construcción (UE) N°305/2011.

ESPECIFICACIONES TÉCNICAS

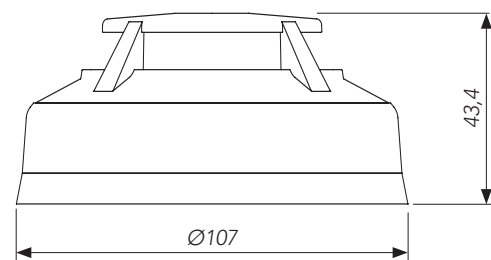
Alimentación	24 - 35V sin polaridad
Consumo en vigilancia	1 mA
Consumo en alarma	5 mA
Indicador de activación	Doble led rojo (visibilidad de 360°)
Salida indicador remoto	Si
Humedad	20 - 95% HR
Temperatura	-10°C +50°C
Sensibilidad	Según EN 54-5 Clase A2R
Protección IP	IP 20



Montaje con zócalo alto



Otros colores, bajo petición



Montaje con zócalo bajo