



A30XT

Detector térmico convencional



Detector térmico convencional para detección de incendios.

El detector está compuesto por un elemento sensible a las variaciones de temperatura producido por cualquier proceso de combustión.

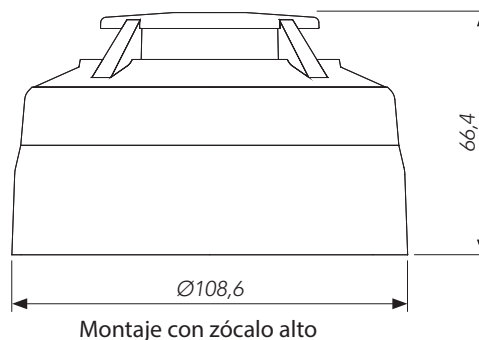
El valor medido por este elemento se compara con un valor de referencia prefijado que hace que el detector pase al estado de alarma cuando la temperatura llega a los 55°C.

Características:

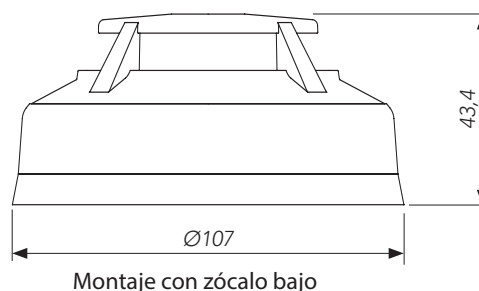
- Bajo perfil, altura total menor de 45 mm (incluyendo el zócalo).
- También disponible con zócalo alto para tubo de 20 mm.
- Doble LED rojo de alarma, que permite identificar el detector en estado de alarma desde cualquier dirección (360°).
- Posibilidad de conexión a un indicador de acción remoto.
- Fácil conexión, sin polaridad.
- Cabeza y zócalo de fácil instalación, intercambiables en toda la gama A30X, y fabricados en ABS termorresistente blanco.
- Certificado por AENOR según la norma EN 54-5 Clase A2, y con marcado CE según el Reglamento Europeo de Productos de la Construcción (UE) N°305/2011.



Otros colores, bajo petición



Montaje con zócalo alto



Montaje con zócalo bajo

ESPECIFICACIONES TÉCNICAS

Alimentación	12 - 30 V sin polaridad
Consumo en vigilancia	40 μ A (a 18V)
Consumo en alarma	40 mA (a 18V)
Indicador de activación	Doble led rojo (visibilidad de 360°)
Salida indicador remoto	Si
Humedad	20 - 95% HR
Temperatura	-10°C +50°C
Sensibilidad	Según EN 54-5 Clase A2
Protección IP	IP 20