

# COLUMNA SECA

## Sistema de extinción exclusivo bomberos

La columna seca es un tipo de instalación contra incendios de uso exclusivo para bomberos, consistente en una tubería vertical de 3" con tomas de agua en las distintas plantas del edificio.

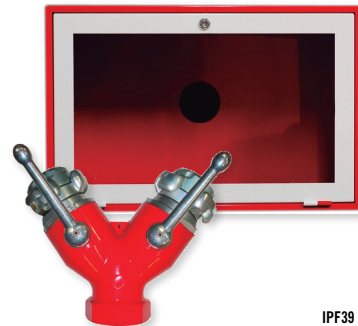
Esta tubería reparte el agua desde una toma de entrada inicial en la planta a nivel de calle, a las diferentes tomas repartidas en las plantas del edificio.

- IPF 41: Toma en fachada instalada en armario o arqueta con inscripción "USO EXCLUSIVO BOMBEROS", consistente en una boca siamesa de 2 entradas de Ø70 mm.
- IPF 39: Salida en planta instalada en armario o arqueta, consistente en boca siamesa de 2 salidas de Ø45 mm.
- IPF 40: Salida en planta de las mismas características que la IPF39, pero con válvula de corte de la tubería principal.

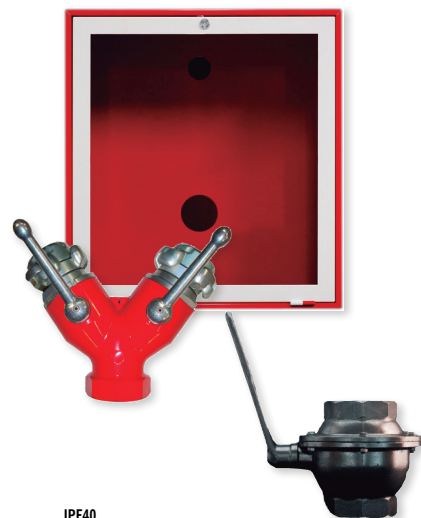
La instalación se realiza de acuerdo con el R/D 513/2017.



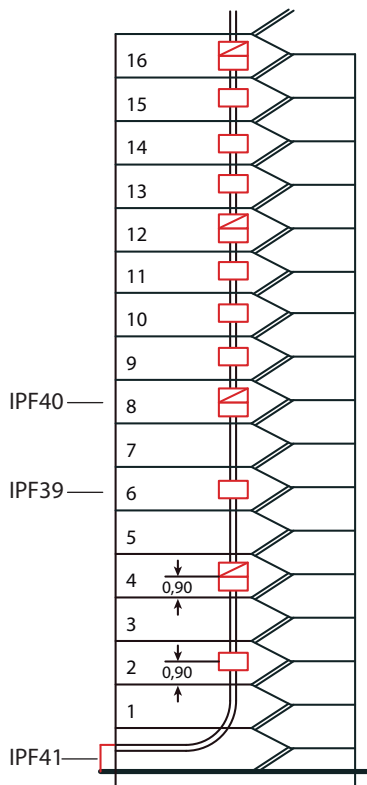
IPF41



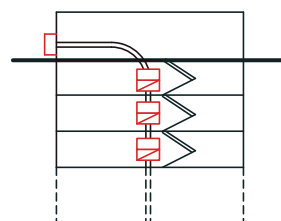
IPF39



IPF40



Columna seca ascendente



Columna seca descendente