

SIRCEI SIRWAL SIR-PIT



Dispositivos de aviso luminoso

Dispositivos de aviso luminoso:

Dispositivos que al activarse emiten flashes de luz con el fin de avisar a personas con minusvalías auditivas.

A. SIRWAL y SIRCEI:

- Certificada EN54-23.
- Alimentación: 9 ÷ 60 Vdc.
- Temperatura operativa: -25°C a 70°C.
- Base alta.
- Protección IP65.
- Color rojo.
- Dimensiones: Ø93 mm x 65 mm.
- Flash: Blanco 1Hz (0,5 Hz seleccionable).
- Consumo: 10-25 mA según selección.

A1. SIRWAL:

- Dispositivo para pared.
- W 2,4 - 7,5.

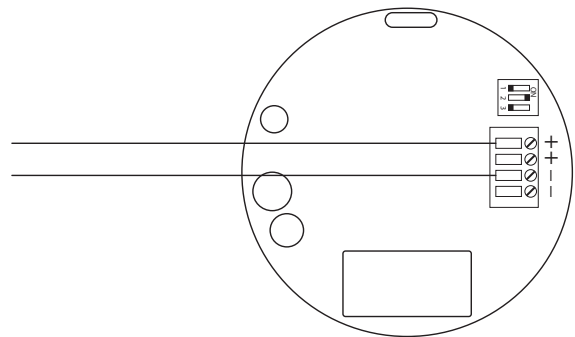
A2. SIRCEI:

- Dispositivo para techo.
- C 3 - 7,5.

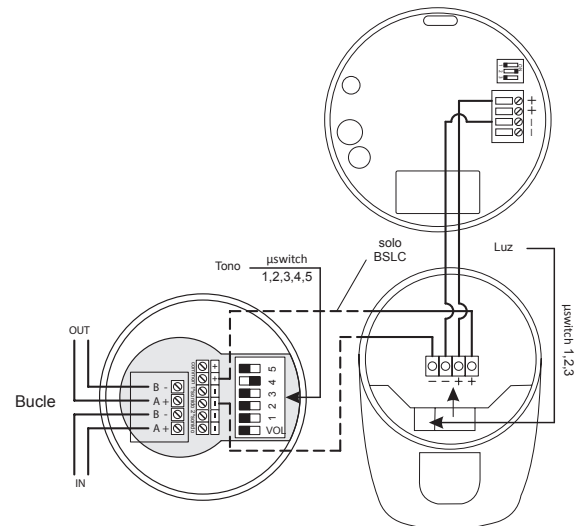
B. SIR-PIT:

- Alimentación: 9 - 60 Vdc.
- Consumo: 3 ÷ 15 mA según selección.
- Flash: 1 flash 1Hz.
2 flashes 1Hz.
Continuo 1Hz.
- Temperatura: -20°C a 55°C.
- Protección: IP21C.
- Color: rojo.
- Flash rojo.

ESQUEMA PARA SIRWAL Y SIRCEI



ESQUEMA PARA SIRWAL Y SIRCEI CON BSCL Y SIRAY



NOTA: Pueden conectarse con la SIRAY+BSLC seleccionando las prestaciones mas bajas en este dispositivo y en BSLC. El cálculo de consumo de puntos de la SIRAY+BSLC y este dispositivo adicional será computado como una SIRAY+BSLC con selección de sonido y luz máximo.