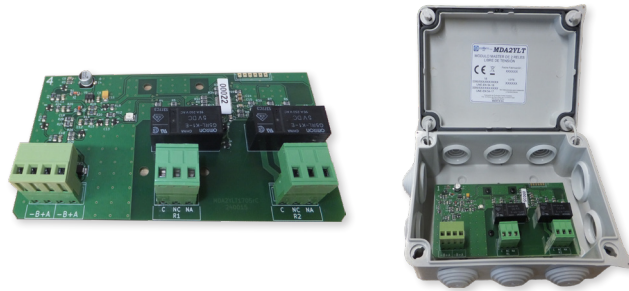


MDA2YLT

Módulo de salida de 2 relés de contacto seco



Módulo analógico microprocesado y direccionable (con aislador de cortocircuito) que se instala como un elemento más del bucle.

Los módulos se alimentan por la conexión al bucle, no precisa alimentación auxiliar. El parpadeo del led rojo transparente nos indica la comunicación con la central. El led rojo transparente encendido fijo indica el disparo de uno o ambos relés.

Bajo pedido, se suministra en cajas rectangulares fabricadas en ABS termorresistente.

Es un módulo de dos salidas de relés de accionamiento independiente (dos funciones), temporización independiente, así como combinación de sensores que los activan. Las salidas de R1 y R2 son libres de tensión C/ NC/ NA. Mediante este módulo podemos controlar puertas y compuertas cortafuegos.

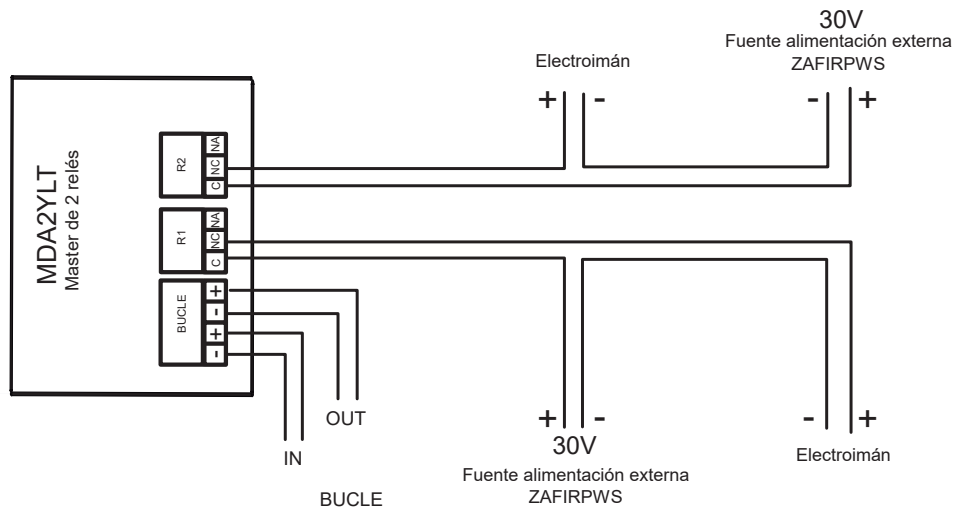


Figura 15. Esquema de conexionado



Tabla 17. ESPECIFICACIONES TÉCNICAS

Alimentación	24 - 35V con polaridad
Consumo en reposo	1 mA
Consumo activado	4 mA
Aislador de bucle	Si
Cargar resistiva máxima	5A / 250 VAC
Indicador de activación	led rojo (fijo)
Indicador de comunicación	led rojo (parpadeo)
Humedad	20 - 95% HR
Temperatura	-10°C +50°C
Dimensiones	159 x 118 x 72 mm
Protección IP	IP 55

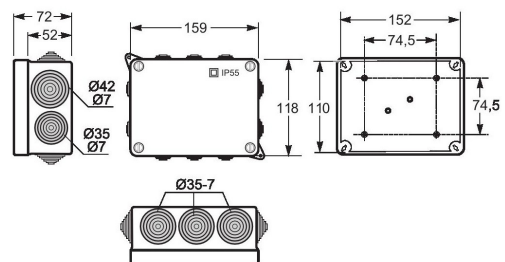


Figura 16. Dimensiones de la caja para montaje