

## FICHA TECNICA

Equipo Contraincendios Modelo:

**UE 12-60 E+J UNE 23500-2012**

### Características de Funcionamiento requeridas

Caudal Nominal:	<b>12</b> m <sup>3</sup> /h	Fluido: <b>Agua limpia, temperatura ambiente</b>
Presión Nominal:	<b>60</b> m.c.a	Tensión: <b>400V III+N 50 Hz</b>

### Principales Componentes del Equipo

Tenemos el placer de ofertarle nuestra serie de equipos contra-incendio según norma **UNE 23.500-2012 ANEXO C** compuesto por los siguientes elementos:

#### DATOS DE SERVICIO:

**Caudal:** 12 m<sup>3</sup>/h

**Altura:** 60 m.c.a

Bomba Principal **Electrica** monobloc tipo vertical multicelular tipo **MVM 12 8T** accionada mediante motor eléctrico asíncrono, trifásico de 2 polos, aislamiento clase F, protección IP44 de una Potencia de **4,7kW / 6,5CV**, Cuerpo de aspiración, impulsión y contra bridas fabricadas en hierro fundido, eje en acero inoxidable AISI 303, impulsores, difusores en policarbonato con fibra de vidrio y cierre mecánico.

Bomba Jockey **Electrica** monobloc tipo vertical multicelular tipo **MVM 02 8T** accionada mediante motor eléctrico asíncrono, trifásico de 2 polos, aislamiento clase F, protección IP44 de una Potencia de **1,1kW / 1,5CV**, Cuerpo de aspiración, impulsión y contra bridas fabricadas en hierro fundido, eje en acero inoxidable AISI 304, impulsores, difusores en policarbonato con fibra de vidrio y cierre mecánico.

Cuadro de Control **Bomba Principal Electrica y Jockey**, fabricado según la normativa **UNE 23500-2012**, destinado al control y arranque del grupo PCI, dispone de los siguientes elementos de seguridad:

- Armario Metálico, con protección IP54 para control de bomba Principal y Jockey
- Interruptor General
- Señalización de 3 pilotos para presencia de tensión en cada fase
- Voltímetro con selector de fases
- Amperímetro para señalización de consumo en bomba principal
- Piloto de señalización Demanda de Arranque por presostatos
- Piloto de señalización Demanda de Arranque por deposito cebado 40%

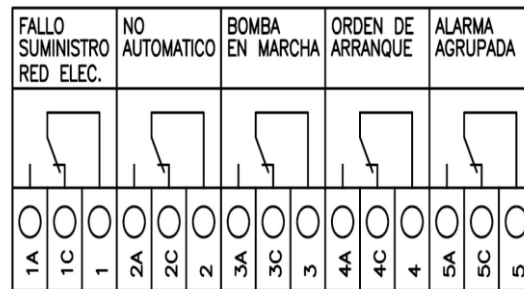


## FICHA TECNICA

### Principales Componentes del Equipo

- Piloto de señalización Bomba en Marcha
- Piloto de señalización Avería de sistema de bomba
- Piloto de señalización bomba No Automático
- Piloto de señalización Fallo de Suministro Red eléctrica
- Piloto de señalización Actuación de protecciones
- Piloto de señalización Nivel deposito cebado al 60%
- Piloto de señalización Baja reserva agua deposito Abastecimiento
- Piloto de señalización Paro emergencia activado
- Selector Bomba principal Automático - paro - manual
- Selector Bomba Jockey Automático – paro- manual
- Pulsador prueba de lamaparas
- Pulsador Anulacion temporal alarma acústica

El circuito electrónico dispone de placa de Relés para Señalización libres de potencial:



### Componentes del Equipo

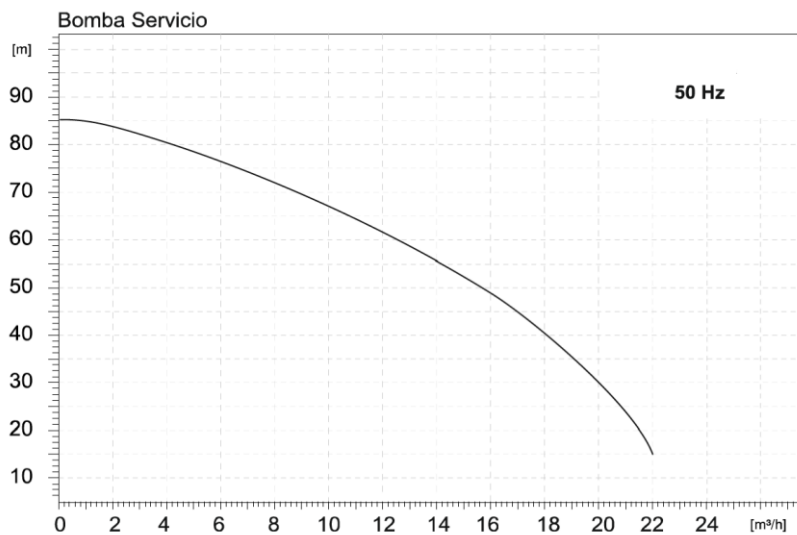
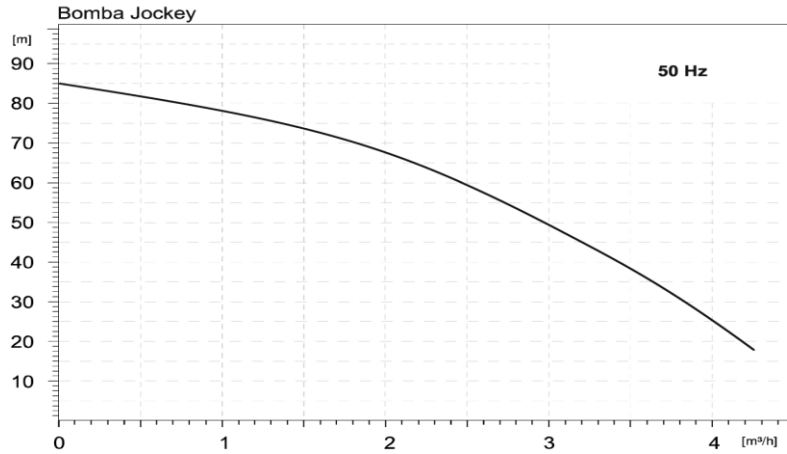
Unid.	Componentes
1	Bancada de acero
1	Bomba Principal <b>MVM 12 8T 6.5CV</b>
1	Bomba Jockey <b>MVM 2 8T 2CV</b>
1	Cuadro eléctrico <b>UNE 23500-2012</b>
1	Acumulador 20lt 8bar/cm2
3	Presostato PM12
1	Válvula de Alivio 1/2"
2	Válvulas de cierre 1"
1	Válvula de cierre de 1 1/2"
1	Válvula Retención 1"
1	Válvula Retención 1 1/2"
1	Colector Impulsión AISI 304-2"
1	Manómetro 0-10bar

### Componentes Opcionales

Unid.	Componentes
1	Caudalimetro ch 2"
--	Conj colector Pruebas + caudalimetro



## FICHA TECNICA



### Datos punto trabajo proporcionado

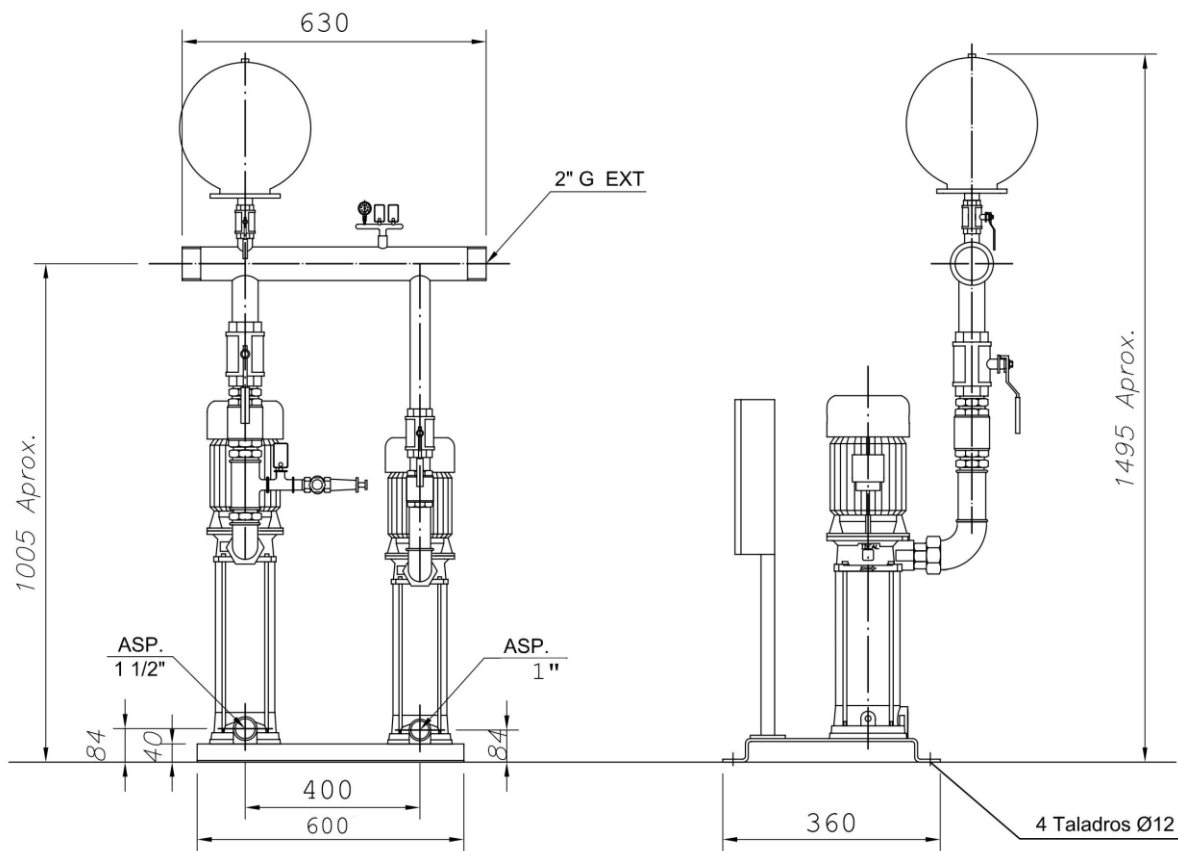
Caudal	<b>12,00</b>	m <sup>3</sup> /h
H.M.T	<b>60,07</b>	m.c.a
Potencia Absorbida	-	Kw
NPSH requerido	<b>1,91</b>	m.c.a
Rendimiento	-	%
R.p.m	<b>2900</b>	
Diámetro Impulsor	-	mm



cofem, s.a.  
1973

## FICHA TECNICA

COTAS APROXIMADAS



UE 12-60 E+J UNE 23500-2012