

FICHA TECNICA

Equipo Contraincendios Modelo:

UE 12-70 E+J UNE 23500-2012 ANEXO C

Características de Funcionamiento requeridas

Caudal Nominal:	12 m ³ /h	Fluido: Agua limpia, temperatura ambiente
Presión Nominal:	70 m.c.a	Tensión: 400V III+N 50 Hz

Principales Componentes del Equipo

Tenemos el placer de ofertarle nuestras series de equipos contra-incendio según norma **UNE 23.500-2012 ANEXO C** compuesto por los siguientes elementos:

DATOS DE SERVICIO:

Caudal: 12 m³/h

Altura: 70 m.c.a

Bomba Principal **Electrica** monobloc tipo vertical multicelular tipo **MVM 12 10T** accionada mediante motor eléctrico asíncrono, trifásico de 2 polos, aislamiento clase F, protección IP44 de una Potencia de **5,5kW / 7,5CV**, Cuerpo de aspiración, impulsión y contra bridas fabricadas en hierro fundido, eje en acero inoxidable AISI 303, impulsores, difusores en policarbonato con fibra de vidrio y cierre mecánico.

Bomba Jockey **Electrica** monobloc tipo vertical multicelular tipo **MVM 02 8T** accionada mediante motor eléctrico asíncrono, trifásico de 2 polos, aislamiento clase F, protección IP44 de una Potencia de **1,5kW / 2CV**, Cuerpo de aspiración, impulsión y contra bridas fabricadas en hierro fundido, eje en acero inoxidable AISI 304, impulsores, difusores en policarbonato con fibra de vidrio y cierre mecánico.

Cuadro de Control **Bomba Principal Electrica y Jockey**, fabricado según la normativa **UNE 23500-2012**, destinado al control y arranque del grupo PCI, dispone de los siguientes elementos de seguridad:

- Armario Metálico, con protección IP54 para control de bomba Principal y Jockey
- Interruptor General
- Señalización de 3 pilotos para presencia de tensión en cada fase
- Voltímetro con selector de fases
- Amperímetro para señalización de consumo en bomba principal
- Piloto de señalización Demanda de Arranque por presostatos
- Piloto de señalización Demanda de Arranque por deposito cebado 40%

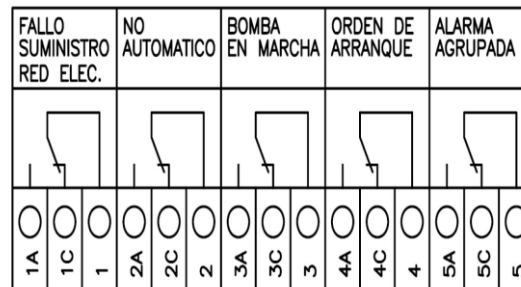


FICHA TECNICA

Principales Componentes del Equipo

- Piloto de señalización Bomba en Marcha
- Piloto de señalización Avería de sistema de bomba
- Piloto de señalización bomba No Automático
- Piloto de señalización Fallo de Suministro Red eléctrica
- Piloto de señalización Actuación de protecciones
- Piloto de señalización Nivel deposito cebado al 60%
- Piloto de señalización Baja reserva agua deposito Abastecimiento
- Piloto de señalización Paro emergencia activado
- Selector Bomba principal Automático - paro - manual
- Selector Bomba Jockey Automático – paro- manual
- Pulsador prueba de lamaparas
- Pulsador Anulacion temporal alarma acústica

El circuito electrónico dispone de placa de Relés para Señalización libres de potencial:



Componentes del Equipo

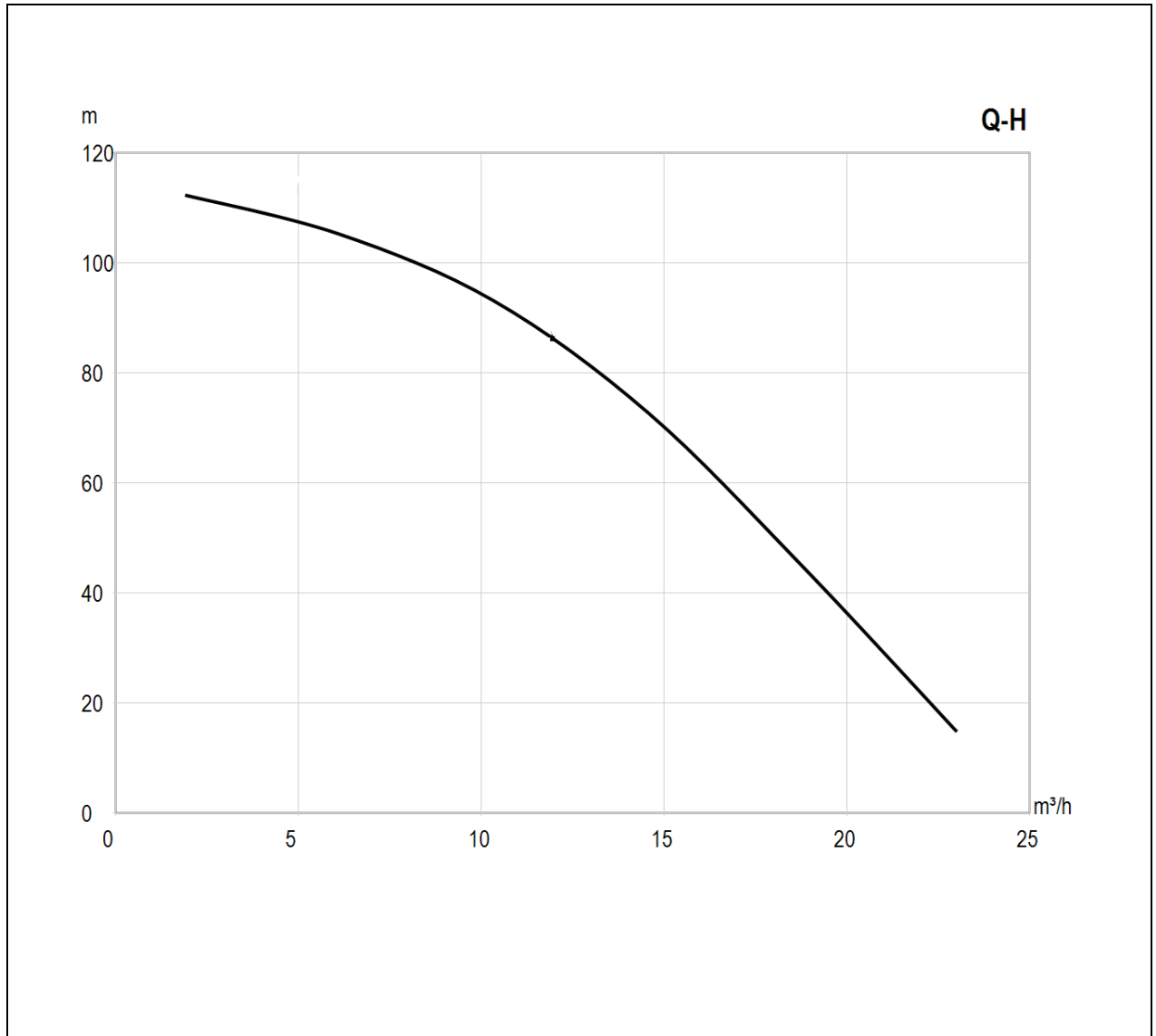
Unid.	Componentes
1	Bancada de acero
1	Bomba Principal MVM 12 10T 7.5CV
1	Bomba Jockey MVM 2 8T 2CV
1	Cuadro eléctrico UNE 23500-2012
1	Acumulador 20lt 8bar/cm2
3	Presostato PM12
1	Válvula de Alivio 1/2"
2	Válvulas de cierre 1"
1	Válvula de cierre de 1 1/2"
1	Válvula Retención 1"
1	Válvula Retención 1 1/2"
1	Colector Impulsión AISI 304-2"
1	Manómetro 0-10bar

Componentes Opcionales

Unid.	Componentes
1	Caudalimetro ch 2"
--	Conj colector Pruebas + caudalimetro



FICHA TECNICA



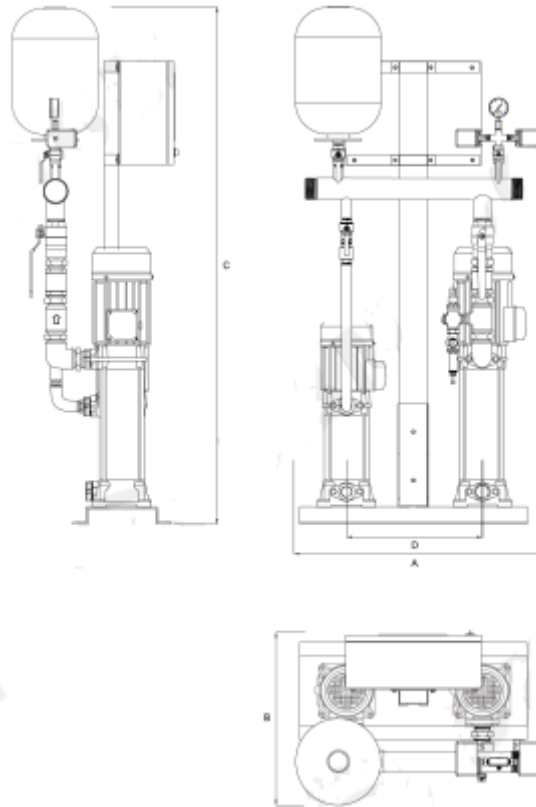
Datos punto trabajo proporcionado

Caudal	12,00	m ³ /h
H.M.T	70,07	m.c.a
Potencia Absorbida	-	Kw
NPSH requerido	1,91	m.c.a
Rendimiento	-	%
R.p.m	2900	
Diámetro Impulsor	-	mm



FICHA TECNICA

**COTAS
APROXIMADAS**



DIMENSIONES	
A=600mm	B =520mm
Øimp	2"
ØAsp B. PRINCIPAL	1 ½"
ØAsp B. Jockey	1"
C	1520mm
D	400mm