



# KEEPER

## Detectores autónomos keeper Gas y CO



Gama de detectores de gases para uso doméstico, autónomo, con posibilidad de conexión a la red eléctrica (220-230V) ó 12V DC, con indicador de funcionamiento, que emite una señal óptica y acústica en caso de alarma.

-Keeper CO: fabricado en plástico ABS negro para detectar monóxido de carbono.

El CO (monóxido de carbono) es un gas altamente tóxico producido básicamente por cualquier tipo de combustión deficiente, así como por motores de combustión interna.

El Keeper CO se hace especialmente indicado para la detección de CO en lugares tales como garajes, cuartos de calderas, cocinas, habitáculos con estufas de gas o calentadores, etc.

-Keeper GAS: fabricado en plástico ABS gris para detectar gas ciudad, gas natural propano y butano.

Los escapes de gas o el apagado de llama en salas de calderas, cocinas, habitáculos con estufas de gas o calentadores, etc, pueden producir una alta concentración de gases combustibles en recintos cerrados, con el peligro de explosión que ello conlleva.

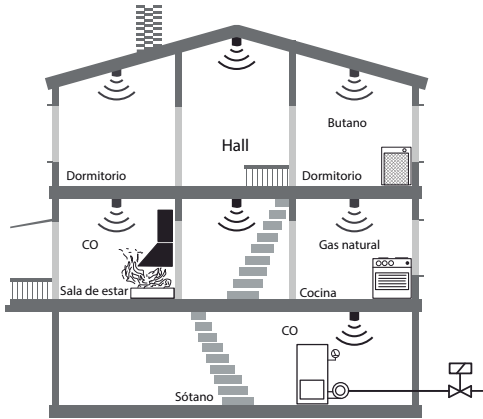
El Keeper GAS está especialmente indicado para la detección de gases combustibles habituales en lugares como los anteriormente mencionados.

Características:

- Detectores de uso doméstico alimentados por red eléctrica (220-230V) ó 12V DC.
- Indicador de funcionamiento (led verde), señal óptica (led rojo) y acústica de alarma.
- Incorpora sensor térmico que se activa al llegar a una temperatura de 84°C.
- Opción de detector con relé permite la conexión con una unidad repetidora (alarma a distancia), con un sistema de control de corte de suministro de gas, o una central de alarma.
- Especialmente indicados para garajes (solo Keeper CO), cuartos de calderas, cocinas, habitáculos con estufas de gas o calentadores, etc.
- Diseñadas según normativa europea EN 50194.
- Medidas: 140,5 x 73 x 48 mm.

### ESPECIFICACIONES TÉCNICAS

|  |                          |
|--|--------------------------|
| Consumo máximo                                   | 3W                       |
| Intensidad contacto seco                         | 9Vdc-100mA / 230Vac-0,5A |
| Normativa  | EN 50194 tipo A          |
| Dimensiones                                      | 140,5 x 73 x 48          |
| Humedad  | 20 - 95% HR              |
| Temperatura operativa                            | -10°C a 50°C             |
| Cobertura aproximada                             | 25 m <sup>2</sup>        |
| Vida del sensor                                  | 10 años                  |
| Límite Inferior de Explosividad (LEL)-Keeper GAS | 10 %                     |
| Sensibilidad detección-Keeper CO                 | 300 ppm                  |



## MODELOS

### DAG y DACO:

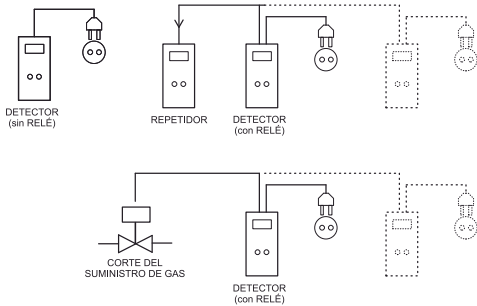
Con alimentación a 230VAC y salida a 9 Vdc.

### DAGR y DACOR:

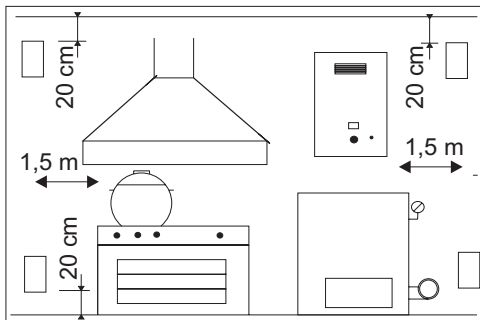
Con alimentación a 230VAC y salidas a 9 Vdc y relé con contacto seco NA/NC para maniobras.

### DAGR12 y DACOR12:

Con alimentación a 12 Vdc y relé con contacto seco NA / NC para maniobras.



Esquema de instalación



Esquema de instalación

## NOTAS DE INSTALACIÓN

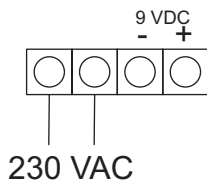
Siempre a más de 1,5m de fuentes de calor, humo y vapores.

**Keeper CO:** A 20cm del techo.

**Keeper GAS:**

- Gases ligeros (gas ciudad, gas natural, etc.) a 20cm del techo.
- Gases pesados (propano, butano) a 20cm del suelo.

Esquema de conexionado para alimentación 230VAC



Esquema de conexionado con relés para alimentación a 230VAC o 12Vdc (según modelo)

